

Fiche Technique – Vélo à Assistance Electrique

Location de vélo sur le Canal du Midi



V.A.E. YUCATAN 8

«Un vélo récent avec capteur de couple, freins à disque charge rapide, autonomie 100 km »

Caractéristiques techniques principales :

Marque	➤ Winora
Type	➤ Yucatan 8 (2018)
Poids	➤ 23 kg selon dimensions
Cadre	➤ Aluminium
Tailles de cadres	➤ 44 à 58cm selon modèle H/F
Vitesse	➤ 8 vitesses
Taille des roues	➤ 28''
Guidon	➤ Ergoriser, oversize 640mm, poignées XLC Comfort bo3
Selle	➤ Royal wave gelle
Fourche	➤ SR Suntour NEX E25, Débattement : 50mm
Dérailleur AR	➤ Shimano Altus M310
Freins	➤ Tektro T285, frein à disque hydraulique, 160mm (AR) / 180mm (AV)

Caractéristiques techniques VAE :

Moteur	➤ Yamaha PW-System, 250W, 70Nm, 25km/h
Batterie	➤ Yamaha lithium ion 400Wh
Autonomie	➤ 60 à 160 km à 20 km/h sur plat
Compteur	➤ Yamaha PW Led – 4 modes

Equipements fournis :

- garde boue avant et arrière
- 1 sacoche arrière Ortlieb
- 1 kit de réparation
- pompe (1 pour 2 vélos)
- antivol (1 pour 2 vélos)
- casque
- lumières
- porte bagages arrière
- gilet jaune sur demande



Equipements complémentaires disponibles sur demande (avec supplément) :

- paire de sacoches
- sacoche de guidon
- remorque enfant
- siège enfant

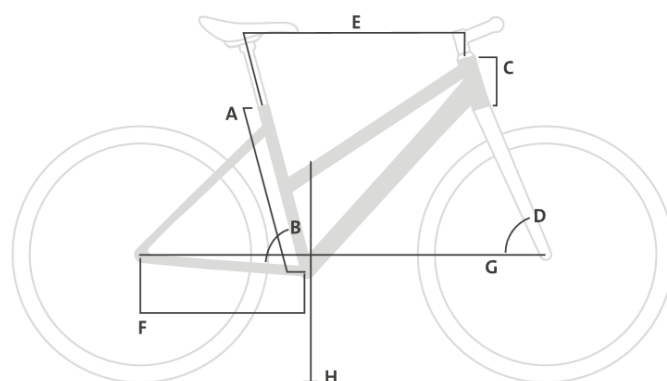
Service assistance 0€

Sur le canal du midi entre Bordeaux et Sète, en cas de nécessité, notre partenaire intervient rapidement si le problème constaté est inhérent au vélo (cf. conditions générales de location).

Géométrie

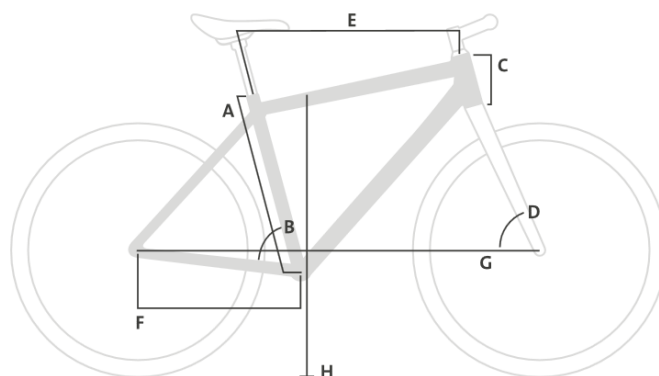
Version femme

Taille de roues	28 "	28 "	28 "
A Hauteur de cadre	44 cm	48 cm	52 cm
B Angle tube de selle	73 °	73 °	73 °
C Hauteur de douille	135 mm	145 mm	160 mm
D Angle de direction	70 °	70 °	70 °
E Tube supérieur (horizontal)	560 mm	585 mm	600 mm
F Longueur de bases	475 mm	475 mm	475 mm
G Empattement	1092 mm	1118 mm	1134 mm
H Hauteur d'enjambement	62 cm	62 cm	62 cm



Version homme

Taille de roues	28 "	28 "	28 "	28 "
A Hauteur de cadre	48 cm	52 cm	56 cm	60 cm
B Angle tube de selle	73 °	73 °	73 °	73 °
C Hauteur de douille	135 mm	145 mm	160 mm	175 mm
D Angle de direction	70 °	70 °	70 °	70 °
E Tube supérieur (horizontal)	585 mm	600 mm	615 mm	630 mm
F Longueur de bases	450 mm	475 mm	475 mm	475 mm
G Empattement	1092 mm	1133 mm	1149 mm	1165 mm
H Hauteur d'enjambement	77 cm	78.5 cm	81 cm	85 cm



A VOTRE SERVICE

Toute l'équipe de La Rébenne est à votre disposition pour la bonne réalisation de votre voyage, alors n'hésitez pas à nous contacter : nous ferons tout pour que votre séjour soit une réussite.

✉ contact@larebenne.com

☎ +33(0)5 61 65 20 93

☎ +33(0)9 77 89 93 37

☎ +33(0)6 81 53 77 75

📍 : 1 place du 8 mai 1945 – 09000 Foix

SARL LaRébenne au capital de 5000€ RCS de Foix - 1 place du 8 Mai 1945. 09000 Foix
contact@larebenne.com www.larebenne.com www.gr10-pyrenees.com
 RCP: 115 769 365 MMA IM009100007 N° de TVA FR 3350215707600014
 Garant : Groupama N° 4000714358/0 N° SIRET : 502 157 076 00014